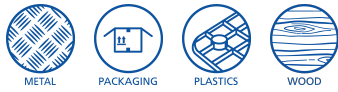
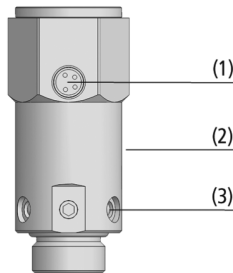


# Inlineventile IV

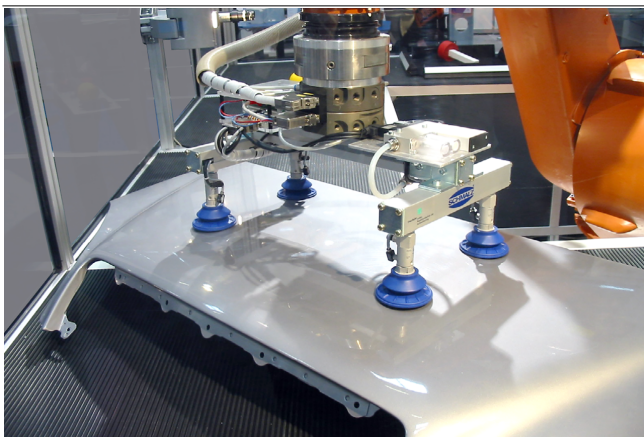
Nennweite 3 mm



Inlineventile IV



Systemaufbau Inlineventile IV



Sauggreifer mit Inlineventilen IV bei der Handhabung von Karosserieteilen

## Eignung für branchenspezifische Anwendungen

### Anwendung

- Inlineventil zum Abschalten unbelegter Sauggreifer
- Individuelle Ansteuerung von Saugstellen eines Saugerteppichs, z. B. beim Kommissionieren
- Systemüberwachung in Saugspinnen durch aktives Zu- und Abschalten von Sauggreifern

### Aufbau

- Anbaumöglichkeit für Vakuum-Sensor
- Außengehäuse aus Aluminium (2)
- Integriertes Sieb (3) zur Belüftung
- Anschlussstecker M8-4 Pin (1)
- Nennweite 3 mm und Nenndurchfluss 2 m<sup>3</sup>/h

### Produkt-Highlights

- Direkte Montage am Sauggreifer ermöglicht Ansteuerung einzelner Sauggreifer
- Sehr kompakter Aufbau und einfach zu montieren
- Sieb gegen Verschmutzungen erhöht Funktionssicherheit
- Dezentrale Steuerung und Systemüberwachung (optional) für mehr Prozesssicherheit und weniger Stillstand

# Inlineventile IV

Nennweite 3 mm

## Bestellschlüssel Inlineventile IV

<b>IV</b>	-	<b>3</b>	-	<b>3/2</b>	-	<b>G3/8-IG</b>	-	<b>G3/8-AG</b>	-	<b>24V-DC</b>
1		2		3		4		5		6

### 1 – Kurzbezeichnung

Code	Ausführung
IV	IV

### 2 – Nennweite

Code	Nennweite in mm
3	3

### 3 – Variante

Code	Typ
3/2	3/2-Wegeventil

### 4 – Vakuum-Anschluss

Code	Anschluss
G1/4-IG	G1/4-IG
G3/8-IG	G3/8-IG

### 5 – Saugeranschluss

Code	Anschluss
G3/8-AG	G3/8-AG

### 6 – Spannung

Code	Spannung in V
24V-DC	Gleichspannung

Das Inlineventil IV wird als anschlussfertiges Produkt (ohne Anschlusskabel) geliefert.

Verfügbares Zubehör: Anschlusskabel, Vakuumsensoren

## Bestelldaten Inlineventile IV

Typ	Artikel-Nr.
IV 3 3/2 G1/4-IG G3/8-AG 24V-DC	10.05.01.00173
IV 3 3/2 G3/8-IG G3/8-AG 24V-DC	10.05.01.00172

## Bestelldaten Zubehör Inlineventile IV

Typ*		Artikel-Nr.
Anschlusskabel, M8-4 Buchse, 5 m, PUR, gerade	ASK B-M8-4 5000 K-4P	10.06.02.00031
Anschlusskabel, M8-4 Buchse, 5 m, PUR, 90°	ASK WB-M8-4 5000 K-4P	10.06.02.00032
Vakuumsensor analog	VS-V-SA M5-AG	10.06.02.00224
Vakuumsensor digital	VS-V-SD 60 M5-AG	10.06.02.00257

\*Weitere Informationen siehe Kapitel "Schalter und Systemüberwachung"

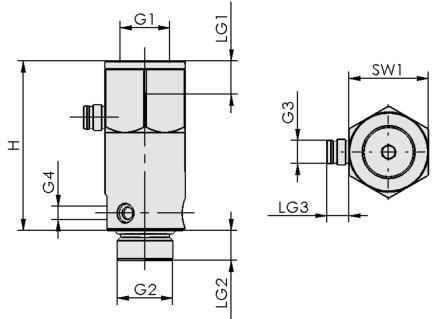
## Technische Daten Inlineventile IV

Typ	Nennweite [mm]	Steuerung Ventil	Spannung	Nenndurchfluss [l/min]	Nenndurchfluss [m³/h]	Leistungsaufnahme DC [W]	Gewicht [kg]
IV 3 3/2 G1/4-IG G3/8-AG 24V-DC	3	Stromlos offen	24 V - DC	20	2	4,5	0,074
IV 3 3/2 G3/8-IG G3/8-AG 24V-DC	3	Stromlos offen	24 V - DC	20	2	4,5	0,074

# Inlineventile IV

Nennweite 3 mm

## Konstruktionsdaten Inlineventile IV



IV

## Inlineventile IV

Nennweite 3 mm

### Konstruktionsdaten Inlineventile IV

Typ	G1	G2	G3	G4	H [mm]	LG1 [mm]	LG2 [mm]	LG3 [mm]	SW1 [mm]
IV 3 3/2 G1/4-IG G3/8-AG 24V-DC	G1/4"-IG	G3/8"-AG	M8-AG	M5-IG	51	9	9	6,5	24
IV 3 3/2 G3/8-IG G3/8-AG 24V-DC	G3/8"-IG	G3/8"-AG	M8-AG	M5-IG	51	9	9	6,5	24